



KLIMAANLAGE KLIMAGERÄT

DEUTSCH

Bitte lesen Sie diese Bedienungsanleitung vor dem Betrieb des Gerätes aufmerksam durch und bewahren Sie sie zum späteren Nachschlagen auf.

Übersetzung der ursprünglichen Instruktion (R410A/R32)

www.lg.com

Copyright © 2017 - 2025 LG Electronics Inc. Alle Rechte vorbehalten.

INHALTSVERZEICHNIS

3 SICHERHEITSANWEISUNGEN

9 VOR DER INBETRIEBNAHME

- 9 Vorbereitung auf die Inbetriebnahme
- 9 Benutzung
- 9 Reinigung und Pflege
- 9 Kundendienst

10 BEDIENUNGSANWEISUNG





- 10 Benutzerbetrieb
- 10 Automatische Neustart-Funktion

11 WARTUNG UND SERVICE

- 11 Kassetten-Deckentyps-1weg (Gitter + Blenden)
- 12 Kassetten-Deckentyps-1weg (Mit Luftreiniger)
- 16 Kassetten-Deckentyps-2weg
- 17 Kassetten-Deckentyps-4weg
- 20 Kassetten-Deckentyps-Rund
- 21 Unterputz-Rohrführungsmodell & Gerät Mit Grischluftzufuhr
- 22 Unterputz-Standgerät
- 23 Art Cool Gallery Series
- 25 An Der Wand Montiert
- 26 Convertible
- 27 Konsole
- 28 Wenn Sie das Klimagerät länger nicht benutzen wollen
- 28 Hinweisen für den Betrieb
- 29 Bevor Sie den Kundendienst verständigen....

Sicherheitsanweisungen

Auf Innen- und Außeneinheiten werden die folgenden Symbole angezeigt.

	<p>Lesen Sie die Bedienungsanleitung sorgfältig durch, bevor Sie das Gerät bedienen.</p>		<p>Diese Vorrichtung ist mit einem flammbaren Kühlmittel gefüllt (für R32).</p>
	<p>Dieses Symbol weist darauf hin, dass die Betriebsanleitung sorgfältig gelesen werden sollte.</p>		<p>Dieses Symbol weist darauf hin, dass die Service-Fachkraft beim Umgang mit diesem Gerät die Anleitung im Installationshandbuch befolgen sollte.</p>

Die folgenden Sicherheitsrichtlinien dienen dazu, unvorhergesehene Risiken oder Beschädigungen durch unsicheren oder nicht ordnungsgemäßen Betrieb des Geräts zu vermeiden.

Die Richtlinien sind unterteilt in die Hinweise 'WARNUNG' und 'ACHTUNG', wie nachfolgend beschrieben.

! Dieses Symbol wird angezeigt, um auf Punkte und Bedienvorgänge hinzuweisen, die ein Risiko bergen können. Lesen Sie den mit diesem Symbol gekennzeichneten Teil sorgfältig und befolgen Sie die Anweisungen, um Risiken zu vermeiden.

! WARNUNG

Damit wird angezeigt, dass die Nichtbeachtung der Anweisung zu ernsthaften Verletzungen oder zum Tod führen kann.

! ACHTUNG

Damit wird angezeigt, dass die Nichtbeachtung der Anweisungen zu leichten Verletzungen oder einer Beschädigung des Geräts führen kann.

! WARNUNG

Installation

- Keinen defekten Überlastungsschalter oder Überlastungsschalter mit zu geringer Leistung verwenden. Gerät nur in einem dedizierten Schaltkreis betreiben.
 - Es besteht Feuer- oder Stromschlaggefahr.
- Elektrischen Anschlüsse nur vom Händler, Verkäufer, einem qualifizierten Elektriker oder Service-Center durchführen lassen.
 - Gerät nicht auseinander bauen oder reparieren. Es besteht Feuer- oder Stromschlaggefahr.

- Das Gerät muss immer geerdet werden.
 - Es besteht Feuer- oder Stromschlaggefahr.
- Blende und Abdeckung des Reglerkastens gut befestigen.
 - Es besteht Feuer- oder Stromschlaggefahr.
- Immer einen dedizierten Schaltkreis und Überlastungsschalter verwenden.
 - Unsachgemäße Anschlüsse oder Montage bergen Feuer- oder Stromschlaggefahr.
- Eine Sicherung mit ordnungsgemäßer Nennleistung verwenden.
 - Es besteht Feuer- oder Stromschlaggefahr.
- Netzkabel nicht verändern oder verlängern.
 - Es besteht Feuer- oder Stromschlaggefahr.
- Das Gerät niemals selbst (vom Kunden) montieren, entfernen oder neu installieren.
 - Es besteht Feuer-, Stromschlag-, Explosions- oder Verletzungsgefahr.
- Das Gerät vorsichtig auspacken und montieren.
 - Scharfe Kanten bergen Verletzungsgefahr. Besonders auf Gehäusekanten und Lamellen des Kondensators und Verdampfers achten.
- Zur Montage immer den Händler oder ein qualifiziertes Service-Center verständigen.
 - Es besteht Feuer-, Stromschlag-, Explosions- oder Verletzungsgefahr.
- Gerät nicht auf einem defekten Standfuß montieren.
 - Es besteht die Gefahr von Verletzungen, Unfällen und Beschädigungen des Gerätes.
- Den Überlastungsschalter oder Netzschalter nicht einschalten, wenn die Frontblende, das Gehäuse, die obere Geräteabdeckung oder der Schaltkasten abgenommen oder geöffnet wurde.
 - Ansonsten besteht Brand-, Stromschlag-, Explosions- und Lebensgefahr.
- Der Montageort sollte im Laufe der Zeit nicht instabil werden.
 - Bei einem instabilen Montageort könnte das Klimagerät herunterfallen und Sachbeschädigungen, Geräteausfälle und Verletzungen verursachen.
- Verwenden Sie für die Leckprüfung oder zur Entlüftung eine Vakuumpumpe oder Schutzgas (Stickstoff). Luft oder Sauerstoff nicht komprimieren und keine brennbaren Gase verwenden. Es besteht Brand- und Explosionsgefahr.
 - Ansonsten besteht Lebens-, Verletzungs-, Brand- oder Explosionsgefahr.
- Das Gerät muss in einem gut belüfteten Bereich aufbewahrt werden, in dem die Raumgröße dem für den Betrieb angegebenen Raum entspricht. (für R32)
- Leitungen, die an ein Gerät angeschlossen sind, dürfen keine Zündquelle enthalten. (für R32)
- Das Gerät muss in einem Raum aufbewahrt werden, ohne die Zündquellen kontinuierlich zu betreiben (z. B. offene Flammen, ein Betriebsgasgerät oder eine Elektroheizung.)

- Halten Sie alle erforderlichen Lüftungsöffnungen frei von Hindernissen.
- Das Gerät muss gemäß den nationalen Verdrahtungsvorschriften installiert werden.

Betrieb

- Das Netzkabel darf während des Betriebs nicht herausgezogen oder beschädigt werden.
 - Es besteht Feuer- oder Stromschlaggefahr.
- Keine Gegenstände auf das Netzkabel stellen.
 - Es besteht Feuer- oder Stromschlaggefahr.
- Gerät niemals mit feuchten Händen berühren (betreiben).
 - Es besteht Feuer- oder Stromschlaggefahr.
- Keine Heizkörper oder andere Geräte in der Nähe des Netzkabels aufstellen.
 - Es besteht Feuer- und Stromschlaggefahr.
- Es darf kein Wasser in elektrische Bauteile eindringen.
 - Dadurch kann das Gerät beschädigt oder ein Feuer/ Stromschlag verursacht werden.
- Keine brennbaren Gase oder Flüssigkeiten in der Nähe des Gerätes lagern.
 - Es besteht die Gefahr von Feuer und des Ausfalls des Gerätes.
- Gerät nicht für eine längere Zeit in geschlossenen Räumen betreiben.
 - Es könnte ein Sauerstoffmangel eintreten.
- Bei austretendem brennbaren Gasen vor dem Betrieb des Gerätes das Gas abdrehen und Fenster zur Belüftung öffnen.
 - Das Telefon nicht verwenden und keine Schalter betätigen. Es besteht Explosions- oder Feuergefahr.
- Falls seltsame Geräusche, Gerüche oder Rauch aus dem Produkt kommt Schalten Sie den Schalter unverzüglich aus oder trennen Sie das Stromkabel.
 - Es besteht Stromschlag- oder Feuergefahr.
- Bei Gewitter oder Sturm das Gerät abstellen und Fenster schließen. Gerät nach Möglichkeit vor dem Gewitter vom Fenster entfernen.
 - Dadurch können Sachbeschädigungen, Geräteausfälle oder Stromschläge verursacht werden.
- Einlassgitter des Gerätes während des Betriebs nicht öffnen. (Den elektrostatischen Filter, falls vorhanden, nicht berühren.)
 - Es besteht die Gefahr von Sachbeschädigungen, Stromschlägen oder Geräteausfällen.

- Falls das Gerät nass wird (überflutet oder in Flüssigkeit getaucht), verständigen Sie ein qualifiziertes Service-Center.
 - Es besteht Feuer- oder Stromschlaggefahr.
- Es darf kein Wasser in das Gerät gelangen.
 - Es besteht die Gefahr von Feuer, Stromschlägen oder Sachbeschädigungen.
- Gerät beim Betrieb zusammen mit einem Ofen, usw. von Zeit zu Zeit belüften.
 - Es besteht Feuer- oder Stromschlaggefahr.
- Bei Reinigung oder Wartung des Gerätes die Hauptstromversorgung abschalten.
 - Es besteht die Gefahr von Stromschlägen.
- Es muss gewährleistet werden, dass niemand auf das Außengerät tritt oder fällt.
 - Es besteht die Gefahr von Verletzungen sowie von Beschädigungen des Gerätes.
- Das Klimagerät sollte bei extrem hoher Luftfeuchtigkeit oder bei geöffneten Türen/Fenstern nicht lange betrieben werden.
 - Feuchtigkeit könnte kondensieren und Möbel befeuchten oder beschädigen.
- Den Überlastungsschalter oder Netzschalter nicht einschalten, wenn die Frontblende, das Gehäuse, die obere Geräteabdeckung oder der Schaltkasten abgenommen oder geöffnet wurde.
 - Ansonsten besteht Brand-, Stromschlag-, Explosions- und Lebensgefahr.
- Den Netzstecker niemals während des Betriebs anschließen oder abziehen.
 - Es besteht Feuer- oder Stromschlaggefahr.
- Falls das Gerät über einen längeren Zeitraum nicht betrieben wird, ziehen Sie den Netzstecker ab oder schalten Sie den Überlastungsschalter aus.
 - Es besteht die Gefahr von Beschädigungen, Ausfällen oder unbeabsichtigtem Einschalten des Gerätes.

 **ACHTUNG**

Installation

- Nach der Montage oder Reparatur des Gerätes immer auf Gaslecks (Kältemittel) überprüfen.
 - Ein niedriger Kältemittelstand kann zum Ausfall des Gerätes führen.
- Ablassschlauch zum ordnungsgemäßen Wasserabfluss montieren.
 - Mangelhafte Verbindungen können Wasserlecks verursachen.
- Das Gerät immer waagrecht montieren.
 - So werden Vibrationen oder Wasserlecks vermieden.

- Das Gerät muss von mind. zwei Personen angehoben oder transportiert werden.
 - Achten Sie auf mögliche Verletzungsgefahren.
- Die Wartung darf nur gemäß Empfehlung von Gerätehersteller erfolgen. Wartung und Instandhaltung, die die Unterstützung von anderen Fachkräften erfordern, sind unter der Aufsicht der bei der Verwendung von brennbaren Kältemitteln zuständigen Person durchzuführen. (für R32)
- Das Gerät muss so aufbewahrt werden, dass keine mechanischen Beschädigungen auftreten.
- Das Gerät so montieren, dass umliegende Nachbarn nicht durch warme Abluft oder Lärm des Außengerätes belästigt werden.
 - So vermeiden Sie Streitfälle mit den Nachbarn.
- Installation, Reparatur oder Änderungen müssen durch einen zertifizierten Betrieb mit zertifizierten Personal durchgeführt werden. Anderenfalls wird keine Garantie gewährt
 - Alle mit der Reparatur verbundenen Kosten gehen dann zu Lasten des Eigentümers.
- Installieren Sie das Gerät nie in einer potenziell explosiven Umgebung.

Betrieb

- Setzen Sie sich nicht für eine längere Zeit direkt der Kaltluft aus. (Nicht im Luftzug sitzen.)
 - Dies könnte zu Gesundheitsschäden führen.
- Gerät nicht für besondere Zwecke, wie z. B. für Lebensmittel oder Kunstgegenstände usw., verwenden. Es handelt sich um ein Klimagerät und nicht um ein Präzisions-Kühlsystem.
 - Dadurch können Sachbeschädigungen verursacht werden.
- Lufteinlass und -auslass nicht verdecken.
 - Ansonsten könnte das Gerät ausfallen.
- Zur Reinigung ein weiches Tuch verwenden. Keine scharfen Reiniger, Lösungen usw. verwenden.
 - Es besteht die Gefahr von Feuer, Stromschlägen oder Beschädigungen der Kunststoffteile des Gerätes.
- Metallteile des Gerätes beim Entfernen des Luftfilters nicht berühren. Sie sind sehr scharfkantig!
 - Es besteht Verletzungsgefahr.
- Treten Sie nicht auf bzw. legen Sie nichts auf das Gerät. (Außengeräte)
 - Es besteht die Gefahr von Verletzungen und Geräteausfällen.

- Filter immer sorgfältig einsetzen. Filter alle zwei Wochen oder bei Bedarf öfter reinigen.
 - Verschmutzte Filter verringern die Leistung des Klimagerätes und könnten zu Fehlfunktionen oder Beschädigungen des Gerätes führen.
- Während des Betriebs niemals die Hände oder Gegenstände durch Lufteinlass oder -auslass in das Gerät führen.
 - Scharfe Kanten und sich bewegende Teile bergen Verletzungsgefahren.
- Vom Gerät abgeschiedenes Wasser niemals trinken.
 - Es ist unhygienisch und kann zu erheblichen Gesundheitsschäden führen.
- Bei der Reinigung des Gerätes einen festen Untergrund oder eine stabile Leiter verwenden.
 - Achten Sie auf mögliche Verletzungsgefahren.
- Jede Person, die an der Arbeit an einem Kältemittelkreislauf beteiligt ist oder sich in einen Kältemittelkreislauf einbringt, sollte ein gültiges Zertifikat von einer von der Industrie akkreditierten Beurteilungsbehörde abgeben, die ihre Kompetenz zur Kälteerzeugung in Übereinstimmung mit einer von der Industrie anerkannten Beurteilungsspezifikation genehmigt. (für R32)
- Dieses Gerät sollte nicht durch Personen (einschließlich Kindern) mit verminderten physikalischen, sensorischen oder mentalen Fähigkeiten oder mit mangelnder Erfahrung und Sachkenntnis bedient werden, es sei unter Aufsicht oder Anleitung zur sachgerechten Bedienung durch eine für die Sicherheit verantwortliche Person.
 - Kinder sollten beaufsichtigt werden, um zu gewährleisten, dass das Gerät nicht zum Spielen verwendet wird.
- Dieses Gerät sollte nicht durch Kinder im Alter von unter 8 Jahren sowie Personen mit verminderten physikalischen, sensorischen oder mentalen Fähigkeiten oder mit mangelnder Erfahrung und Sachkenntnis bedient werden, es sei unter Aufsicht oder vorheriger Anleitung zur sicheren und sachgerechten Bedienung einschließlich der Unterweisung über mögliche Gefahren. Kinder dürfen nicht mit dem Gerät spielen. Die Reinigung und Wartung sollte nicht von Kindern ohne Aufsicht vorgenommen werden.
- Sollte das Netzkabel beschädigt sein, muss es vom Hersteller, vom Servicebetrieb oder von ausgebildetem Fachpersonal durch ein spezielles Kabel ausgetauscht werden.
- Berühren Sie die Kältemittel- und Wasserleitung sowie interne Teile nicht während des Betriebs oder unmittelbar nach dem Betrieb.
 - Es besteht die Gefahr von Verbrennungen bzw. Erfrierungen.

Vor der Inbetriebnahme

Vorbereitung auf die Inbetriebnahme

1. Wenden Sie sich für die Installation an einen Fachinstallateur.
2. Gerät einem dedizierten Schaltkreis.

Benutzung

1. Dem direkten Luftstrom über längere Zeit ausgesetzt zu sein, kann der Gesundheit schaden. Setzen Sie Personen, Tiere oder Pflanzen nicht über längere Zeit dem direkten Luftstrom aus.
2. Bei gleichzeitigem Betrieb einer Heizung sorgen Sie für gute Belüftung des Raums, da es andernfalls zu Sauerstoffmangel kommen kann.
3. Benutzen Sie dieses Klimagerät nicht für unsachgemäße Zwecke (z. B. Aufbewahrung von Präzisionsmaschinen, Lebensmitteln, Tieren oder Pflanzen). Eine solche Benutzung des Geräts kann schädigend sein.

Reinigung und Pflege

1. Berühren Sie bei der Entfernung des Filters nicht die Metallteile des Geräts. Bei der Handhabung von Gegenständen mit scharfen Metallrändern können Verletzungen auftreten.
2. Benutzen Sie zur Reinigung des Geräteinnern kein Wasser. Wird das Gerät Wasser ausgesetzt, kann die Isolierung beschädigt werden, was Stromschläge verursachen kann.
3. Vor der Reinigung des Geräts stellen Sie sicher, dass der Netzschalter und der Trennschalter ausgeschaltet sind. Während des Betriebs dreht sich der Ventilator bei hoher Geschwindigkeit. Bei versehentlichem Einschalten des Netzschalters während der Reinigung der inneren Teile des Geräts besteht Verletzungsgefahr.

Kundendienst

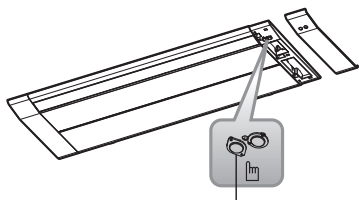
Wenden Sie sich für Reparaturen und Wartung an einen autorisierten Servicepartner.

Bedienungsanweisung

Benutzerbetrieb

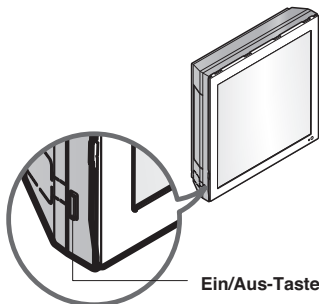
Diese Funktion ist erforderlich, wenn die Fernbedienung nicht verfügbar ist. Den Tact-Schalter zum Aktivieren mindestens für zwei Sekunden gedrückt halten. Die Funktion wird aufgehoben, sobald die Tact-Taste noch einmal gedrückt wird.

<Kassetten-Deckentyps-1weg>



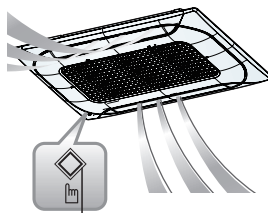
Ein/Aus-Taste

<Art Cool Gallery Series>



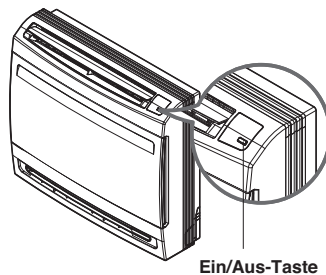
Ein/Aus-Taste

<Kassetten-Deckentyps-2weg>



Ein/Aus-Taste

<Konsole>



Ein/Aus-Taste

* Diese Funktion kann je nach Modell variieren.

Automatische Neustart-Funktion

Diese Funktion dient dazu, den normalen betrieb des gerätes beim Wiederkehren des Stroms nach einem stromausfall unverzüglich wiederherzustellen.

Wartung und Service

Kassetten-Deckentyps-1weg (Gitter + Blenden)

⚠ ACHTUNG

Bevor Sie irgendwelche Wartung usw. ausführen, das Gerät immer zuerst vom Stromnetz trennen.

- Das System vor dem Reinigen abschalten und mit einem. Reinigen Sie das Gerät mit einem weichen, trockenen Tuch. Keine Bleich- oder Scheuermittel verwenden.

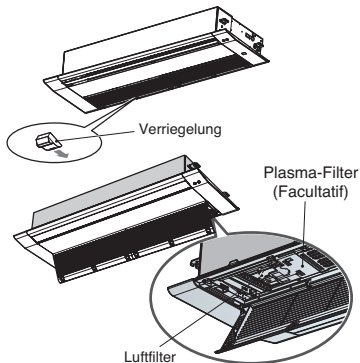
HINWEIS

Vor dem Reinigen der Inneneinheit muss die Stromversorgung des Geräts abgeschaltet sein.

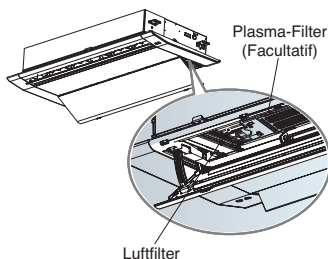
Luftfilter

Die Luftfilter hinter dem Frontgitter sollten mindestens alle 2 Wochen überprüft und gereinigt werden, gegebenenfalls auch öfters.

<Gitter-Modell>



<Blenden-Modell>



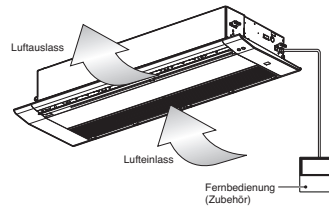
TT-Gehäuse: 6 er-Regal
TU-Gehäuse: 4 er-Regal

- Niemals folgendes verwenden:

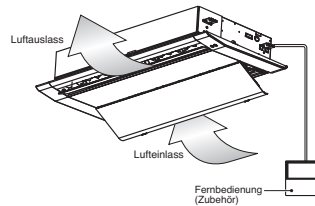
- Wasser, das heißer als 40 °C ist (Gefahr der Entfärbung und/oder Verformung).
- Flüchtige Substanzen. Diese könnten die Oberfläche des Klimageräts beschädigen.



<Gitter-Modell>



<Blenden-Modell>



1. Luftfilter herausnehmen

⚠ ACHTUNG

Die Metallteile der Inneneinheit bei ausgebautem Luftfilter nicht berühren.

Dies kann zu Verletzungen führen.

2. Plasma-Filter (Facultatif) herausnehmen.

- Lösen Sie 2 Schrauben vom Plasmafilter (Facultatif).

3. Entfernen Sie Schmutz vom Luftfilter mit einem Staubsauger oder durch Abwaschen mit Wasser.

- Bei starken Verschmutzungen mit einem neutralen Reiniger und lauwarmem Wasser reinigen.

- Ist das verwendete Wasser zu heiß (40 °C oder mehr), kann es am Filter zu Verformungen kommen.

4. Nach einer Nassreinigung den Filter im Schatten gut trocknen.

- Den Filter beim Trocknen nicht dem direkten Sonnenlicht und anderen direkten Wärmequellen aussetzen.

5. Plasma (Facultatif)- und Luftfilter einsetzen.

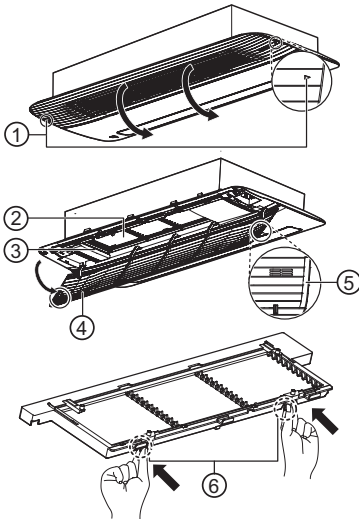
Kassetten-Deckentyps-1weg (Mit Luftreiniger)

Filter reinigen

! ACHTUNG

Vor der Durchführung einer Wartung schalten Sie die Stromzufuhr zum System ab.

1. Ziehen Sie an den Griffen an beiden Enden der markierten Rückseite der Frontplatte, öffnen Sie dann das Frontgitter, drücken Sie die beiden Haken nach unten und entfernen Sie den Vorfilter.



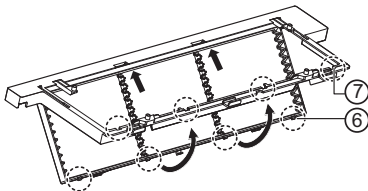
2. Mit einem Staubsauger oder einer weichen Bürste reinigen.

- Wenn der Filter stark verschmutzt ist, waschen Sie ihn mit Wasser und einem neutralen Reinigungsmittel.

3. Lassen Sie den Filter im Schatten trocknen, bis er vollständig trocken ist.

4. Installieren Sie den Filter in der umgekehrten Reihenfolge, in der er entfernt wurde, und schließen Sie dann das Frontgitter.

- Setzen Sie beim Einbau des Filters den Haken in das Vierkantloch ein.



- ① Marker
- ② Vorfilter
- ③ Filtergehäuse
- ④ Vorderes Ansauggitter
- ⑤ Griff
- ⑥ Haken
- ⑦ Vierkantloch

! WARNUNG

Schalten Sie aus Sicherheitsgründen den Hauptschalter aus.

! ACHTUNG

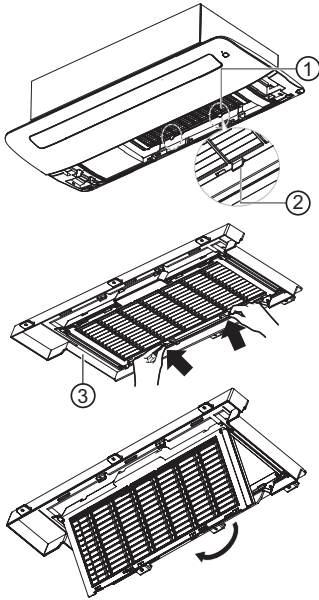
- Stellen Sie sicher, dass der Filter ordnungsgemäß im Filtergehäuse installiert ist. (Wenn Sie den Filter in das Gehäuse einsetzen und den Griff drücken, hören Sie ein Klickgeräusch, wenn der Filter an seinem Platz befestigt ist.)
- Lassen Sie die Frontblende nicht fallen, wenn Sie den Filter entfernen.
- Verwenden Sie weder flüchtige Flüssigkeiten noch Wasser, dass 40°C oder heißer ist.
- Die Verwendung des Filters, wenn er nicht vollständig trocken ist, kann zu Fehlfunktionen des Gerätes führen.
- Wenn Sie den Filter neben einem Feuer oder in direktem Sonnenlicht trocknen, kann der Filter beschädigt werden.
- Achten Sie beim Reinigen des Filters darauf, die Maschen des Filters nicht zu beschädigen.

HINWEIS

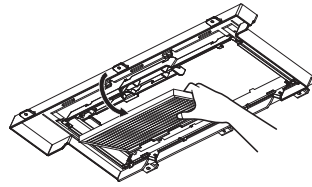
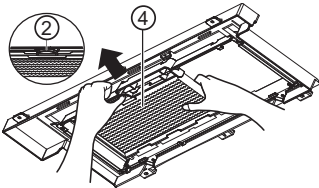
- Wenn Staub in den Filter gelangt, könnte es zu einem Abfall der Kühlleistung kommen.
- Einmal alle zwei Wochen reinigen.
- Wenn Sie den Filter bei LG Electronics reinigen lassen Service Center, es kann eine separate Gebühr erhoben werden. (kostenpflichtiger Service)
- Die Anzahl und Art der bereitgestellten Filter kann sich je nach Modell unterscheiden.
- Produktform und Komponenten können sich je nach Modell unterscheiden.
- Die Funktion kann je nach Modellart anders sein.
- Einige Funktionen werden je nach Modell möglicherweise nicht unterstützt.

Den Desodorierungsfilter/PM1.0-Filter reinigen (optional)

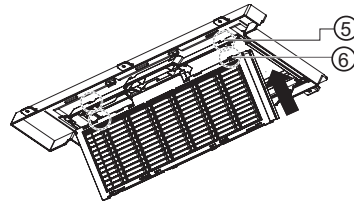
1. Lesen Sie beim Entfernen des Filters den Abschnitt „Entfernen des Filters“.
2. Ergreifen Sie den Griff am Filtergehäusehalter und ziehen Sie in Pfeilrichtung zur Entfernung von PM1.0-Filter
 - Entfernen Sie weder die Filtergehäusehalterung noch das Ansauggitter.



3. Ziehen Sie, wie in der Abbildung gezeigt, am Griff und entfernen Sie den Desodorierungsfilter.



4. Waschen Sie den Filter nach dem Lesen der Waschmethode in ‚Filterinformationen‘.
5. Installieren Sie nach dem Waschen den Desodorierungsfilter und den PM1.0-Filter wieder an ihren ursprünglichen Positionen.
 - Beim Einbau des Filters PM1.0 den Haken in das Vierkantloch einführen.



- ① PM1.0-Filter
- ② Griff
- ③ Filtergehäusehalter
- ④ Desodorierungsfilter
- ⑤ Haken
- ⑥ Vierkantloch

⚠️ WARNUNG

Schalten Sie aus Sicherheitsgründen den Hauptschalter aus.

HINWEIS

- Die Funktion kann je nach Modellart anders sein.
- Einige Funktionen werden je nach Modell möglicherweise nicht unterstützt.



! ACHTUNG

- Achten Sie darauf, dass das Filtergehäuse richtig am Filterhalter montiert ist.
- Lassen Sie die Frontblende nicht fallen, wenn Sie den Filter entfernen.
- Waschen Sie den Staubfilter nicht mit Wasser, das heißer als 40 °C ist, oder mit flüchtigen Flüssigkeiten.
- Waschen Sie den fotokatalytischen Desodorierungsfilter nicht in Wasser.
- Nach der Reinigung des PM1.0-Filters ertönt der Summer 7 Mal, wenn das Wasser nicht komplett abgetrocknet ist. Trocknen Sie den Filter gründlich.
- Wenn Sie den Filter neben einem Feuer oder in direktem Sonnenlicht trocknen, kann der Filter beschädigt werden.
- Tragen Sie während der Installation Handschuhe.

HINWEIS

- Die Menge und Art der gelieferten Filter kann sich von Modell zu Modell unterscheiden.
- Die Funktion kann je nach Modellart anders sein.
- Einige Funktionen werden je nach Modell möglicherweise nicht unterstützt.

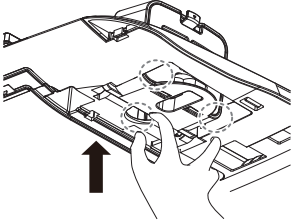
Filterinformationen

Filterbezeichnung	Filterbeschreibung
Desodorierungsfilter 	<ul style="list-style-type: none"> • 3 Stunden lang in der Sonne oder unter Neonlicht trocknen. • Wir empfehlen eine Reinigung alle sechs Monate. (bei einer angenommenen täglichen Nutzungsdauer von 8 Stunden) • Das Waschen des Filters mit kaltem Wasser kann ihn beschädigen oder verformen.
PM1.0-Filter 	<ul style="list-style-type: none"> • Reinigen Sie den Filter, ohne ihn zu demontieren. • Tauchen Sie den PM1.0-Filter in Wasser und schütteln Sie ihn mehrmals, um ihn zu reinigen. • Wenn der Filter sehr schmutzig ist, weichen Sie ihn 30 Minuten lang in handwarmem Wasser mit einem milden Reinigungsmittel ein und spülen Sie ihn gründlich mit sauberem Wasser. (Verwenden Sie keine sauren Reinigungsmittel wie Zitronensäure.) • Wir empfehlen eine Reinigung alle sechs Monate. • Trocknen Sie ihn im Schatten gründlich etwa einen Tag lang. (Wenn noch Feuchtigkeit verblieben ist, ertönt der Summer 7 Mal.) Das Trocknen mit einem Heißluftheizgerät, z. B. einem Haartrockner oder einer Heizung, könnte den Filter beschädigen oder verformen. • Die Innenseite des Filters ist scharf, berühren Sie es nicht direkt und reiben Sie nicht darüber.

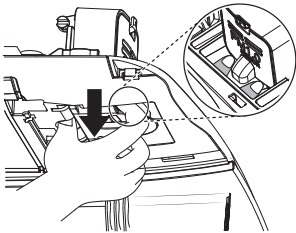
Den PM1.0-Sensor reinigen

PM1.0-Sensor

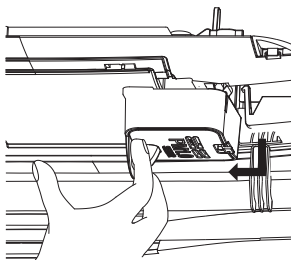
1. Stecken Sie, wie in der Abbildung unten gezeigt, Ihren Finger in den Indikator.



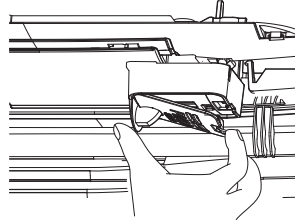
2. Öffnen Sie die Frontplatte und senken Sie das PM1.0-Sensorgehäuse wie in der Abbildung unten dargestellt ab.



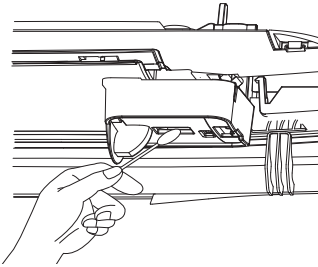
3. Sobald das Gehäuse des PM1.0-Sensors komplett abgesenkt wurde, drehen Sie das Gehäuse des PM1.0-Sensors, um es zu sichern, wie in der Abbildung unten dargestellt.



4. Öffnen Sie die Abdeckung des PM1.0-Sensors an der Seite des Gehäuses.



5. Wischen Sie den Schmutz mit einem Wattestäbchen von der Linse ab, und entfernen Sie dann die Feuchtigkeit mit einem trockenen Wattestäbchen.



6. Schließen Sie die Gehäuseabdeckung des PM1.0-Sensors, dann installieren Sie das PM1.0-Sensorgehäuse in ihrer ursprünglichen Position.

! WARNUNG

- Schalten Sie aus Sicherheitsgründen den Hauptschalter aus.
- Achten Sie darauf, das Gerät nicht fallen zu lassen, wenn Sie die PM1.0-Sensor-Eckabdeckung entfernen.
- Achten Sie beim Reinigen des PM1.0-Sensors auf Sturzunfälle.

HINWEIS

- Wir empfehlen eine Reinigung alle sechs Monate. (bei einer angenommenen täglichen Nutzungsdauer von 8 Stunden)
- Der PM1.0-Sensor ist nur im Lieferumfang des Luftreinigungspanels enthalten.
- Die Funktion kann je nach Modellart anders sein.
- Einige Funktionen werden je nach Modell möglicherweise nicht unterstützt.

Kassetten-Deckentyps-2weg

! ACHTUNG

Bevor Sie irgendwelche Wartung usw. ausführen, das Gerät immer zuerst vom Stromnetz trennen.

Gitter, Gehäuse und Fernbedienung

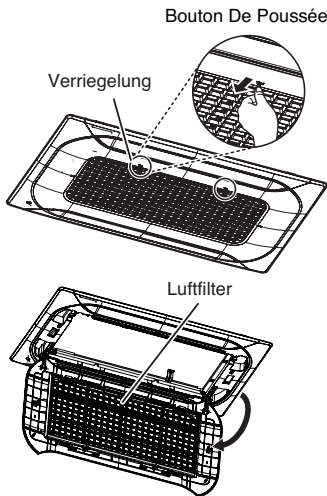
□ Das System vor dem Reinigen abschalten und mit einem. Reinigen Sie das Gerät mit einem weichen, trockenen Tuch. Keine Bleich- oder Scheuermittel verwenden.

HINWEIS

Vor dem Reinigen der Inneneinheit muss die Stromversorgung des Geräts abgeschaltet sein.

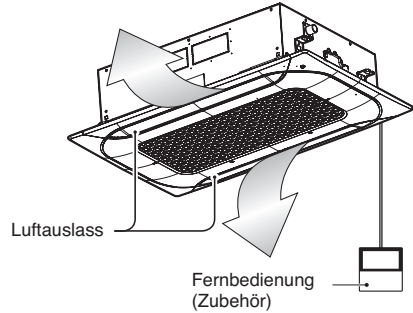
Luftfilter

Die Luftfilter hinter dem Frontgitter sollten mindestens alle 2 Wochen überprüft und gereinigt werden, gegebenenfalls auch öfters.



■ Niemals folgendes verwenden:

- Wasser, das heißer als 40 °C ist (Gefahr der Entfärbung und/oder Verformung).
- Flüchtige Substanzen. Diese könnten die Oberfläche des Klimageräts beschädigen.



1. Entfernen Sie die Luftfilter.

! ACHTUNG

Die Metallteile der Inneneinheit bei ausgebautem Luftfilter nicht berühren. Dies kann zu Verletzungen führen.

2. Entfernen Sie Schmutz vom Luftfilter mit einem Staubsauger oder durch Abwaschen mit Wasser.

- Bei starken Verschmutzungen mit einem neutralen Reiniger und lauwarmem Wasser reinigen.
- Ist das verwendete Wasser zu heiß (40 °C oder mehr), kann es am Filter zu Verformungen kommen.

3. Nach einer Nassreinigung den Filter im Schatten gut trocknen.

- Den Filter beim Trocknen nicht dem direkten Sonnenlicht und anderen direkten Wärmequellen aussetzen.

4. Den Luftfilter wieder einbauen.

Kassetten-Deckentyps-4weg

⚠ ACHTUNG

Bevor Sie irgendwelche Wartung usw. ausführen, das Gerät immer zuerst vom Stromnetz trennen.

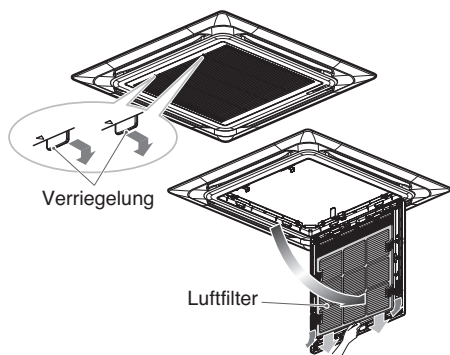
Gitter, Gehäuse und Fernbedienung

- Das System vor dem Reinigen abschalten und mit einem. Reinigen Sie das Gerät mit einem weichen, trockenen Tuch. Keine Bleich- oder Scheuermittel verwenden.

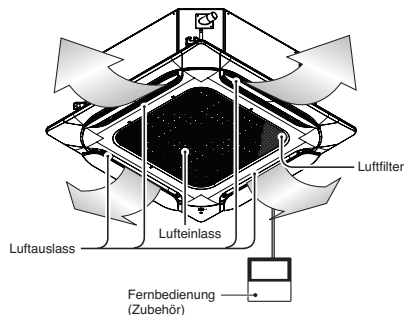
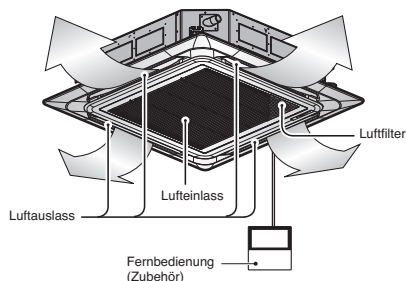
HINWEIS Vor dem Reinigen der Inneneinheit muss die Stromversorgung des Geräts abgeschaltet sein.

Luftfilter

Die Luftfilter hinter dem Frontgitter sollten mindestens alle 2 Wochen überprüft und gereinigt werden, gegebenenfalls auch öfters.



- Niemals folgendes verwenden:
 - Wasser, das heißer als 40 °C ist (Gefahr der Entfärbung und/oder Verformung).
 - Flüchtige Substanzen. Diese könnten die Oberfläche des Klimageräts beschädigen.



1. Entfernen Sie die Luftfilter.

⚠ ACHTUNG

Die Metallteile der Inneneinheit bei ausgebautem Luftfilter nicht berühren. Dies kann zu Verletzungen führen.

2. Entfernen Sie Schmutz vom Luftfilter mit einem Staubsauger oder durch Abwaschen mit Wasser.

- Bei starken Verschmutzungen mit einem neutralen Reiniger und lauwarmem Wasser reinigen.
- Ist das verwendete Wasser zu heiß (40 °C oder mehr), kann es am Filter zu Verformungen kommen.

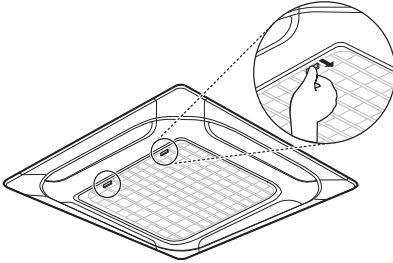
3. Nach einer Nassreinigung den Filter im Schatten gut trocknen.

- Den Filter beim Trocknen nicht dem direkten Sonnenlicht und anderen direkten Wärmequellen aussetzen.

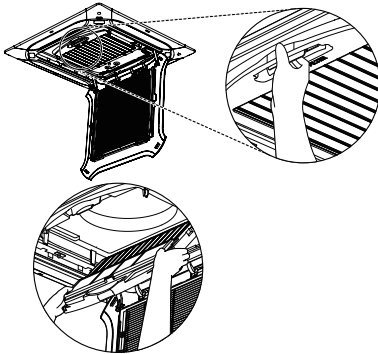
4. Den Luftfilter wieder einbauen.

Den Desodorierungsfilter/PM1.0-Filter reinigen (optional)

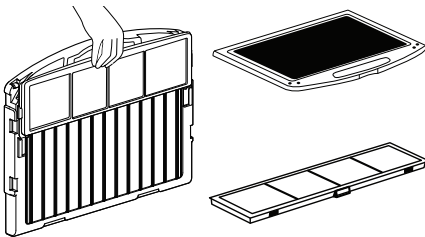
1. Drücken Sie die Befestigungshaken an beiden Seiten und öffnen Sie die Frontblende.



2. Entfernen Sie den PM1.0-Filter durch Drücken des Befestigungshakens.



3. Entfernen Sie den fotokatalytischen Geruchsneutralisationsfilter, indem Sie ihn nach oben ziehen.



4. Nach der Montage in umgekehrter Reihenfolge schließen Sie die Frontblende.

! WARNUNG

Schalten Sie aus Sicherheitsgründen den Hauptschalter aus.

! ACHTUNG

- Achten Sie darauf, dass das Filtergehäuse richtig am Filterhalter montiert ist.
- Lassen Sie die Frontblende nicht fallen, wenn Sie den Filter entfernen.
- Waschen Sie den Staubfilter nicht mit Wasser, das heißer als 40 °C ist, oder mit flüchtigen Flüssigkeiten.
- Waschen Sie den fotokatalytischen Desodorierungsfilter nicht in Wasser.
- Nach der Reinigung des PM1.0-Filters ertönt der Summer 7 Mal, wenn das Wasser nicht komplett abgetrocknet ist. Trocknen Sie den Filter gründlich.
- Wenn Sie den Filter neben einem Feuer oder in direktem Sonnenlicht trocknen, kann der Filter beschädigt werden.
- Tragen Sie während der Installation Handschuhe.

HINWEIS

- Die Menge und Art der gelieferten Filter kann sich von Modell zu Modell unterscheiden.
- Die Funktion kann je nach Modellart anders sein.
- Einige Funktionen werden je nach Modell möglicherweise nicht unterstützt.

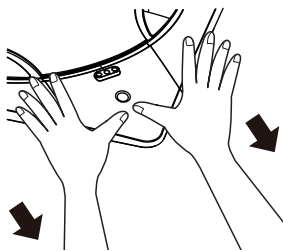
Filterinformationen

Filterbezeichnung	Filterbeschreibung
 Desodorierungsfilter	<ul style="list-style-type: none"> • 3 Stunden lang in der Sonne oder unter Neonlicht trocknen. • Wir empfehlen eine Reinigung alle sechs Monate. (bei einer angenommenen täglichen Nutzungsdauer von 8 Stunden) • Das Waschen des Filters mit kaltem Wasser kann ihn beschädigen oder verformen.
 PM1.0-Filter	<ul style="list-style-type: none"> • Reinigen Sie den Filter, ohne ihn zu demontieren. • Tauchen Sie den PM1.0-Filter in Wasser und schütteln Sie ihn mehrmals, um ihn zu reinigen. • Wenn der Filter sehr schmutzig ist, weichen Sie ihn 30 Minuten lang in handwarmem Wasser mit einem milden Reinigungsmittel ein und spülen Sie ihn gründlich mit sauberem Wasser. (Verwenden Sie keine sauren Reinigungsmittel wie Zitronensäure.) • Wir empfehlen eine Reinigung alle sechs Monate. • Trocknen Sie ihn im Schatten gründlich etwa einen Tag lang. (Wenn noch Feuchtigkeit verblieben ist, ertönt der Summer 7 Mal.) Das Trocknen mit einem Heißluftheizgerät, z. B. einem Haartrockner oder einer Heizung, könnte den Filter beschädigen oder verformen. • Die Innenseite des Filters ist scharf, berühren Sie es nicht direkt und reiben Sie nicht darüber.

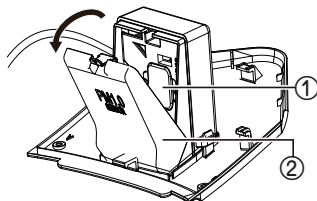
Den PM1.0-Sensor reinigen

PM1.0-Sensor

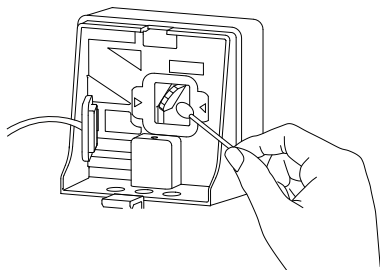
1. Entfernen Sie die Eckabdeckung des PM1.0-Staubsensors von der Frontplatte.



2. Öffnen Sie das PM1.0-Sensorgehäuse an der Seite des PM1.0-Sensorgehäuses und entfernen Sie die Gummikappe.



3. Wischen Sie den Schmutz mit einem Wattestäbchen von der Linse ab, und entfernen Sie dann die Feuchtigkeit mit einem trockenen Tupfer.



Ziehen Sie die Gummikappe fest, schließen Sie das PM1.0-Sensorgehäuse und montieren Sie die Staubsensor-Eckabdeckung des PM1.0-Sensors an ihrer ursprünglichen Position.

- ① Gummikappe
- ② PM1.0-Sensorgehäuse

! WARNUNG

- Schalten Sie aus Sicherheitsgründen den Hauptschalter aus.
- Achten Sie darauf, das Gerät nicht fallen zu lassen, wenn Sie die PM1.0-Sensor-Eckabdeckung entfernen.
- Achten Sie beim Reinigen des PM1.0-Sensors auf Sturzunfälle.

HINWEIS

- Wir empfehlen eine Reinigung alle sechs Monate. (bei einer angenommenen täglichen Nutzungsdauer von 8 Stunden)
- Der PM1.0-Sensor ist nur im Lieferumfang des Luftreinigungspanels enthalten.
- Die Funktion kann je nach Modellart anders sein.
- Einige Funktionen werden je nach Modell möglicherweise nicht unterstützt.

Kassetten-Deckentyps-Rund

⚠ ACHTUNG

Bevor Sie irgendwelche Wartung usw. ausführen, das Gerät immer zuerst vom Stromnetz trennen.

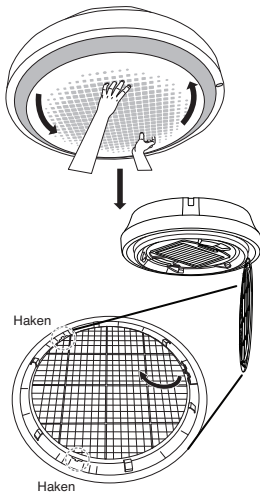
Gitter, Gehäuse und Fernbedienung

- Das System vor dem Reinigen abschalten und mit einem. Reinigen Sie das Gerät mit einem weichen, trockenen Tuch. Keine Bleich- oder Scheuermittel verwenden.

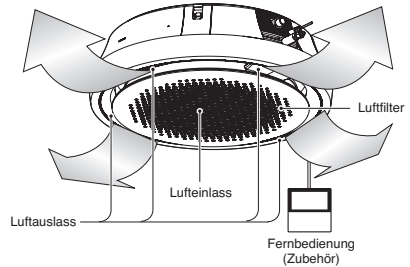
HINWEIS Vor dem Reinigen der Inneneinheit muss die Stromversorgung des Geräts abgeschaltet sein.

Luftfilter

Die Luftfilter hinter dem Frontgitter sollten mindestens alle 2 Wochen überprüft und gereinigt werden, gegebenenfalls auch öfters.



- Niemals folgendes verwenden:
 - Wasser, das heißer als 40 °C ist (Gefahr der Entfärbung und/oder Verformung).
 - Flüchtige Substanzen. Diese könnten die Oberfläche des Klimageräts beschädigen.



1. Entfernen Sie die Luftfilter.

⚠ ACHTUNG

Die Metallteile der Inneneinheit bei ausgebautem Luftfilter nicht berühren. Dies kann zu Verletzungen führen.

2. Entfernen Sie Schmutz vom Luftfilter mit einem Staubsauger oder durch Abwaschen mit Wasser.

- Bei starken Verschmutzungen mit einem neutralen Reiniger und lauwarmem Wasser reinigen.
- Ist das verwendete Wasser zu heiß (40 °C oder mehr), kann es am Filter zu Verformungen kommen.

3. Nach einer Nassreinigung den Filter im Schatten gut trocknen.

- Den Filter beim Trocknen nicht dem direkten Sonnenlicht und anderen direkten Wärmequellen aussetzen.

4. Den Luftfilter wieder einbauen.

Unterputz-Rohrführungsmodell & Gerät Mit Grischluftzufuhr

⚠ ACHTUNG

Bevor Sie irgendwelche Wartung usw. ausführen, das Gerät immer zuerst vom Stromnetz trennen.

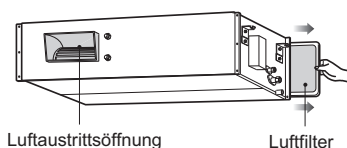
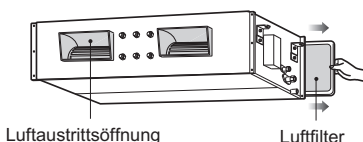
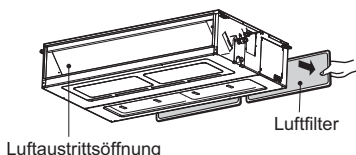
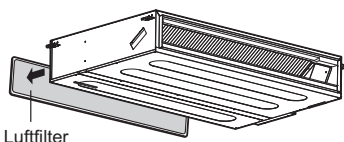
Gitter, Gehäuse und Fernbedienung

- Das System vor dem Reinigen abschalten und mit einem. Reinigen Sie das Gerät mit einem weichen, trockenen Tuch. Keine Bleich- oder Scheuermittel verwenden.

HINWEIS Vor der Reinigung der Inneneinheit muss die Stromversorgung unterbrochen werden

Luftfilter

Die Luftfilter hinter dem Innengerät (der Ansaugseite) sollte zweiwöchentlich oder nach Bedarf überprüft und gereinigt werden.



* Diese Funktion kann je nach Modell variieren.

- Folgende Mittel dürfen nicht verwendet werden:

- Wasser wärmer als 40 °C
Dadurch könnten Verformungen oder Farbverfälschungen auftreten.
- Flüchtige Reiniger
Dadurch könnten die Oberflächen des Klimagerätes beschädigt werden.



1. Entfernen Sie die Luftfilter.

⚠ ACHTUNG

Die Metallteile der Inneneinheit bei ausgebautem Luftfilter nicht berühren. Dies kann zu Verletzungen führen.

2. Entfernen Sie Schmutz vom Luftfilter mit einem Staubsauger oder durch Abwaschen mit Wasser.

- Bei starken Verschmutzungen mit einem neutralen Reiniger und lauwarmem Wasser reinigen.
- Ist das verwendete Wasser zu heiß (40 °C oder mehr), kann es am Filter zu Verformungen kommen.

3. Nach einer Nassreinigung den Filter im Schatten gut trocknen.

- Den Filter beim Trocknen nicht dem direkten Sonnenlicht und anderen direkten Wärmequellen aussetzen.

4. Den Luftfilter wieder einbauen.

Unterputz-Standgerät

⚠ ACHTUNG

Bevor Sie irgendwelche Wartung usw. ausführen, das Gerät immer zuerst vom Stromnetz trennen.

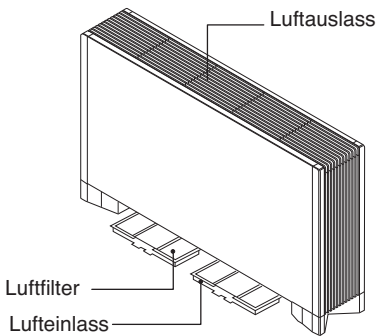
Gitter, Gehäuse und Fernbedienung

- Das System vor dem Reinigen abschalten und mit einem. Reinigen Sie das Gerät mit einem weichen, trockenen Tuch. Keine Bleich- oder Scheuermittel verwenden.

HINWEIS Vor der Reinigung der Innenanlage muss die Stromversorgung unterbrochen werden

Luftfilter

Die Luftfilter hinter dem Innengerät (der Ansaugseite) sollte zweiwöchentlich oder nach Bedarf überprüft und gereinigt werden.



- Folgende Mittel dürfen nicht verwendet werden:
 - Wasser wärmer als 40 °C
Dadurch könnten Verformungen oder Farbverfälschungen auftreten.
 - Flüchtige Reiniger
Dadurch könnten die Oberflächen des Klimagerätes beschädigt werden.



1. Reinigen Sie den Filter mit einem Staubsauger oder mit warmem Seifenwasser.
 - Starke Verschmutzungen können mit einer lauwarmen Reinigungslösung gereinigt werden.
 - Bei zu heißem Wasser (über 40 °C) können Verformungen am Filter auftreten.
2. Nach der Reinigung mit Wasser muss der Filter gut getrocknet werden.
3. Setzen Sie den Luftfilter wieder ein.

Art Cool Gallery Series

! ACHTUNG

Vor Wartungsarbeiten muss die Hauptstromversorgung des Systems sowie der Überlastungsschalter getrennt und der Netzstecker muss gezogen werden.

Reinigen Sie das Gerät mit einem weichen, trockenen Tuch und verwenden Sie keine Reinigungs- oder Scheuermittel.

! ACHTUNG

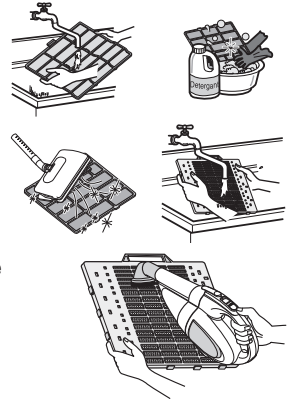
Folgende Mittel dürfen nicht verwendet werden:

- Wasser mit einer höheren Temperatur als 40 °C kann Verformungen und Verfärbungen verursachen.
- Flüchtige Reinigungsmittel können die Oberfläche des Klimagerätes angreifen.



Luftfilter

Die Luftfilter hinter der Frontblende/dem Vorgitter sollten alle zwei Wochen überprüft und je nach Bedarf gereinigt werden. Hinweise zum Herausnehmen der Filter können Sie den Abbildungen für jedes Modell entnehmen. Reinigen Sie die Filter mit einem Staubsauger oder mit einer warmen Seifenlösung. Wischen Sie die Filter bei hartnäckigen Verschmutzungen mit lauwarmem Wasser und leichtem Reinigungsmittel ab. Lassen Sie die Filter gründlich trocknen und setzen Sie sie wieder in das Gerät ein.



Plasmafilter (Facultatif)

Die Plasmafilter befinden sich hinter dem Luftfilter und sollten alle drei Monate überprüft und je nach Bedarf gereinigt werden. Hinweise zum Herausnehmen der Filter können Sie den Abbildungen für jedes Modell entnehmen. Reinigen Sie die Filter mit einem Staubsauger. Entfernen Sie hartnäckige Verschmutzungen mit Wasser, lassen Sie die Filter trocknen und setzen Sie sie wieder ein.

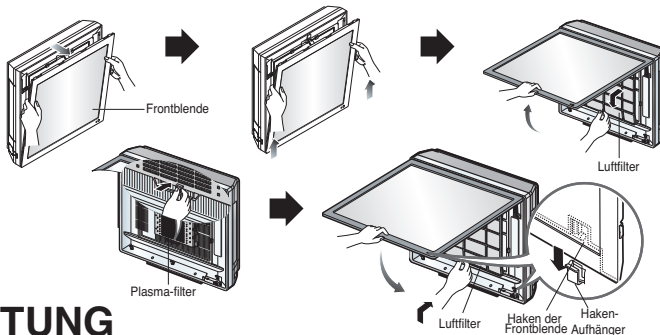
Desodorierungsfilter

Nehmen Sie die Desodorierungsfilter hinter dem Luftfilter heraus, lassen Sie sie zwei Stunden lang in die Sonne liegen und setzen Sie sie danach wieder in das Gerät ein.

Herausnehmen der Filter

Art Cool-Modell:

Ziehen Sie den oberen Teil der Frontblende heraus und nehmen Sie sie ab. Nehmen Sie den Filter zusammen mit der Blende heraus. Halten Sie die Taste PUSH gedrückt und ziehen Sie den Plasmafilter am Griff heraus. Der Filter muss nach der Reinigung vollständig an der Luft trocknen. Setzen Sie dann den Plasmafilter wieder richtig ein. Setzen Sie den Haken der Frontblende in die Aufhängung, um die Blende zu schließen.

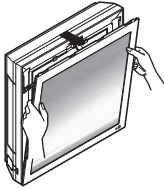


! ACHTUNG

Den Plasmafilter während der ersten 10 Sekunden nach dem Öffnen des Innengitters nicht berühren. Es besteht Stromschlaggefahr.

Austauschen des Bildes bzw. des Fotos

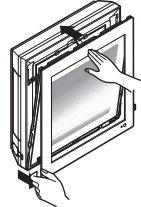
1. Schalten Sie das Gerät aus und öffnen Sie den oberen Teil der Vorderabdeckung.



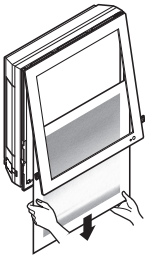
2. Ziehen Sie die beiden Haltestifte im unteren Bereich der Abdeckung heraus, wie in der folgenden Abbildung gezeigt.



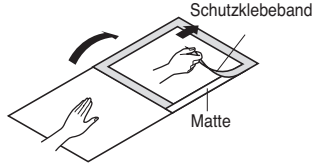
3. Drücken Sie den oberen Teil der Blende fest und ziehen Sie den unteren Teil der Blende vor, bis die Blende einrastet.



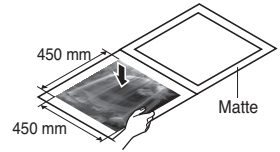
4. Nehmen Sie das vorhandene Bild heraus.



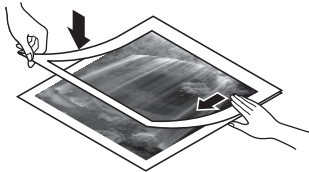
5. Legen Sie das Bild mit der Motivseite auf eine Unterlage, klappen Sie die Matte auf und entfernen Sie das Schutzband am Mattenrand.



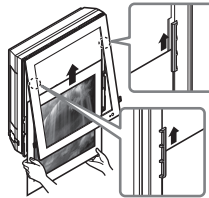
6. Legen Sie das Bild bzw. das Foto zwischen das alte Bild und die Matte (Empfohlenes Foto-/Bildformat: 450 mm x 450 mm)



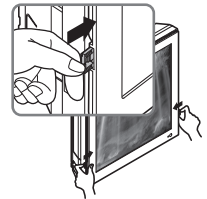
7. Klappen Sie die Matte wieder zurück und drücken Sie sie mit der Hand gut fest.



8. Schieben Sie das jeweilige Foto bzw. die Zeichnung wie gezeigt in beide Halterungen ein und ebfestigen Sie sie. Klappen Sie die Blende nun vorsichtig zu.



9. Drücken Sie die beiden Haltestifte wieder fest in den unteren Bereich der Abdeckung hinein. Schalten Sie das Gerät ein.



※ **Empfohlenes Foto-/Bildformat, falls keine Unterlage verwendet wird:**
522 mm x 522 mm

Die Frontblende schaltet sich nun beim Einschalten des Gerätes nach dem Einsetzen des Filters und des Fotos nicht mit ein.



An Der Wand Montiert

⚠ ACHTUNG

Bevor Sie irgendwelche Wartung usw. ausführen, das Gerät immer zuerst vom Stromnetz trennen.

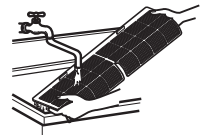
Folgende Mittel dürfen nicht verwendet werden:

- Wasser mit einer höheren Temperatur als 40 °C kann Verformungen und Verfärbungen verursachen.
- Flüchtige Reinigungsmittel können die Oberfläche des Klimagerätes angreifen.



Luftfilter

Die Luftfilter hinter der Frontblende/dem Vorgitter sollten alle zwei Wochen überprüft und je nach Bedarf gereinigt werden. Hinweise zum Herausnehmen der Filter können Sie den Abbildungen für jedes Modell entnehmen. Reinigen Sie die Filter mit einem Staubsauger oder mit einer warmen Seifenlösung. Wischen Sie die Filter bei hartnäckigen Verschmutzungen mit lauwarmem Wasser und leichtem Reinigungsmittel ab. Lassen Sie die Filter gründlich trocknen und setzen Sie sie wieder in das Gerät ein.



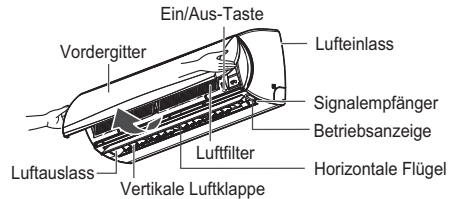
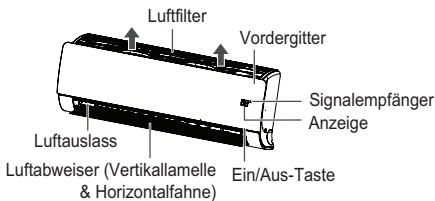
Den Luftfilter reinigen

Reinigen Sie den Luftfilter alle 2 Wochen, bei Bedarf öfter.

1. Stellen Sie den Strom ab und entfernen Sie das Stromkabel.
2. 5~24 kBTu/h : Halten Sie die Verriegelung des Luftfilters gedrückt und heben Sie den Filter etwas an.
30~36 kBTu/h : Öffnen Sie die Frontblende, wie in der Abbildung gezeigt.

5~24 kBTu/h

30~36 kBTu/h

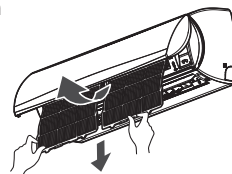
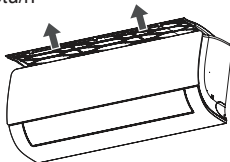


* Diese Funktion kann je nach Modell variieren.

3. 5~24 kBTu/h : Halten Sie die Verriegelung des Luftfilters gedrückt, heben Sie den Filter etwas an und nehmen Sie ihn aus dem Gerät heraus.
30~36 kBTu/h : Ziehen Sie die Filterhalterung zum Herausnehmen des Luftfilters leicht nach vorne.

5~24 kBTu/h

30~36 kBTu/h



* Diese Funktion kann je nach Modell variieren.

4. Reinigen Sie den Filter mit einem Staubsauger oder mit warmem Wasser.
- Starke Verschmutzungen können mit einer lauwarmen Reinigungslösung gereinigt werden.
5. Lassen Sie den Filter an der Luft trocknen.

HINWEIS Der Luftfilter kann kaputtgehen, wenn er gebogen wird.

Convertible

⚠ ACHTUNG

Bevor Sie irgendwelche Wartung usw. ausführen, das Gerät immer zuerst vom Stromnetz trennen.

Luftansauggitter, Gehäuse und Fernbedienung

□ Das System vor dem Reinigen abschalten und mit einem. Reinigen Sie das Gerät mit einem weichen, trockenen Tuch. Keine Bleich- oder Scheuermittel verwenden.

HINWEIS Das Gerät muß vor der Reinigung vom Stromnetz getrennt werden.

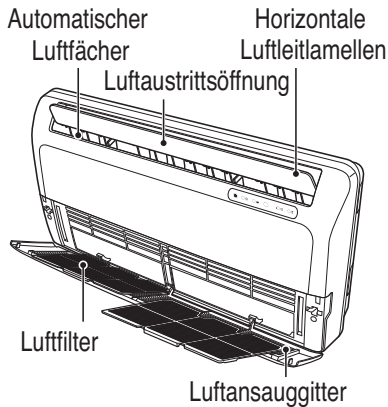
- Benutzen Sie zur Reinigung nie eines der folgenden Mittel:
- Wasser wärmer als 40 °C.
Dies kann zu Veränderungen der Form und der Farbe des Gerätes führen.
 - Flüchtige Stoffe.
Diese Stoffe können die Oberfläche des Klimagerätes zerstören.



Luftfilter

Der Luftfilter sollte alle 14 Tage oder wenn nötig öfter gereinigt werden.

1. Öffnen Sie das Frontgitter und ziehen Sie den Luftfilter vorsichtig nach unten heraus.
2. Reinigen Sie den Filter mit einem Staubsauger oder mit warmem Wasser.
 - Falls sich der Schmutz nicht leicht entfernen läßt, waschen Sie den Filter in einer Lösung aus Waschmittel und lauwarmem Wasser.
 - Verwenden Sie niemals heißes Wasser (40 °C oder höher), da der Filter sonst verformt werden kann.
3. Nach dem Waschen mit Staubsauger oder mit Wasser, lassen Sie den Filter im Schatten richtig trocknen.
4. Bauen Sie ihn wieder ein.



Konsole

! ACHTUNG

Vor Wartungsarbeiten muss die Hauptstromversorgung des Systems sowie der Überlastungsschalter getrennt und der Netzstecker muss gezogen werden.

Reinigung des Bedienungsfeldes und der Filter

Reinigen Sie das Gerät mit einem weichen, trockenen Tuch. Verwenden Sie keine Bleich- oder Scheuermittel.

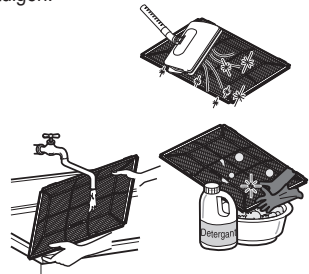
! ACHTUNG

Folgende Mittel dürfen nicht verwendet werden:

- Wasser wärmer als 40 °C. Es besteht die Gefahr von Verformungen und Verfärbungen.
- Flüchtige Substanzen. Können die Oberflächen des Klimagerätes beschädigen.

Luftfilter

Die Luftfilter hinter der vorderen Abdeckung/dem Vorgitter sollten mindestens alle zwei Wochen überprüft und bei Bedarf gereinigt werden. Hinweise zum Herausnehmen der Filter können Sie den Abbildungen entnehmen. Reinigen Sie die Filter mit einem Staubsauger oder warmer Seifenlauge. Starke Verschmutzungen können mit einer lauwarmen Reinigungslösung gereinigt werden. Lassen Sie die Filter nach dem Abspülen an der Luft trocknen und setzen Sie sie wieder ein.

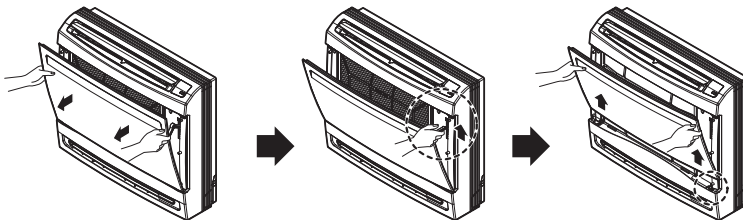


Anti-Allergen-Filter

Nehmen Sie den Anti-Allergen-Filter hinter dem Luftfilter heraus, lassen Sie ihn zwei Stunden lang an der Luft trocknen und setzen Sie ihn danach wieder in das Gerät ein. und setzen Sie sie danach wieder in das Gerät ein.

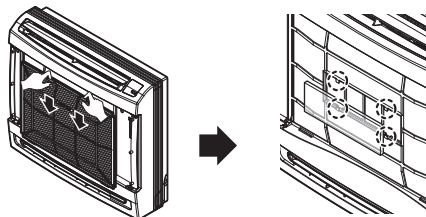
Herausnehmen des Gitters

1. Nehmen Sie das Vorgitter zum Öffnen nach vorne heraus.
2. Ziehen Sie dann den Verschluss des Gitters aus der Halterung in der Frontblende.
3. Ziehen Sie nun die beiden Scharniere des Gitters aus den Halterungen in der Frontblende.



Herausnehmen der Filter

1. Drücken Sie die Filterhalterung etwas herunter und nehmen Sie den Luftfilter heraus.
2. Halten Sie die Halterungen am Rahmen fest und entfernen Sie die vier Klemmen.



Wenn Sie das Klimagerät länger nicht benutzen wollen

Wenn Sie das Gerät länger außer Betrieb nehmen möchten.

- 1** Lassen Sie das Klimagerät für ca. 2 - 3 Stunden mit folgenden Einstellungen laufen.
 - Betriebsart: Lüfterbetrieb.
 - Dadurch trocknen die internen Bauteile.

- 2** Den Netzstecker ziehen.

ACHTUNG

Wenn Sie das Klimagerät länger nicht benutzen wollen, sollten Sie den Netzstecker ziehen. Ansonsten könnte sich angesaugter Schmutz sammeln und einen Brand verursachen.

Wichtige Information

Der Zusammenhang zwischen Luftfilter und Ihrer Stromrechnung.

Verstopfte Luftfilter mindern die Kühlleistung des Gerätes, und 6 % der elektrischen Leistung für den Betrieb des Klimageräts gehen verloren.

Wenn Sie das Klimagerät wieder einschalten möchten.

- 1** Reinigen Sie den Luftfilter und setzen Sie ihn in die Inneneinheit ein.
- 2** Achten Sie darauf, dass die Lufteinlässe und -auslässe der Innen-/Außeneinheit nicht verstopft sind.
- 3** Achten Sie darauf, dass das Massekabel ordnungsgemäß angeschlossen ist. Es kann an der Inneneinheit angeschlossen werden.

Hinweisen für den Betrieb

Kühlen Sie das Zimmer nicht übermäßig.

Dies schadet Ihrer Gesundheit und verschwendet Energie.

Reinigen Sie den Luftfilter regelmäßig.

Falls der Luftfilter verstopft ist, wird hierdurch der Luftstrom reduziert und die Kühlleistung und Luftfeuchtigkeit nehmen ab. Reinigen Sie diese mindestens einmal alle zwei Wochen.

Lassen Sie Rolläden und Gardinen geschlossen.

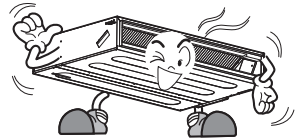
Lassen Sie keinen direkten Sonnenschein ins Zimmer, wenn das Klimagerät läuft.

Lüften Sie das Zimmer regelmäßig.

Da die Fenster immer geschlossen bleiben, ist es zu empfehlen, diese ab und zu zu öffnen und das Zimmer zu lüften.

Achten Sie darauf, dass Türen und Fenster gut geschlossen sind.

Öffnen Sie Türen und Fenster so wenig wie möglich, um die kühle Luft im Zimmer zu behalten.



Bevor Sie den Kundendienst verständigen....

Tips bei eventuellen Problemen! Sparen sie zelt und Geld!

Wenden Sie sich bitte an Ihren Händler.

Das Klimagerät funktioniert nicht.	<ul style="list-style-type: none"> • Haben Sie den Timer falsch programmiert? • Ist eine Sicherung durchgebrannt, oder hat der Schutzschalter angesprochen?
Der Raum riecht merkwürdig.	<ul style="list-style-type: none"> • Könnte der Geruch auch aus dem Raum selbst stammen (feuchte Wände, Teppiche, Möbel, Kleidung)?
Es scheint, dass Kondenswasser aus dem Klimagerät tropft	<ul style="list-style-type: none"> • Kondenswasser bildet sich immer beim Kühlen eines warmen Raumes.
Vor dem Neustart setzt das Klimagerät für drei Minuten aus.	<ul style="list-style-type: none"> • Der Schutzmechanismus sieht dies so vor. • Warten Sie bitte, das Gerät arbeitet nach drei Minuten wieder von allein.
Heizt oder kühlt nicht wie erwartet.	<ul style="list-style-type: none"> • Luftfilter verschmutzt? Siehe Reinigungsanweisungen der Luftfilter. • Der Raum war möglicherweise vor dem Einschalten des Klimageräts sehr warm. Geben Sie dem Gerät noch etwas Zeit zu abkühlen. • Wurde die Temperatur falsch eingestellt? • Ist der Lufteinlass oder -auslass der Inneneinheit blockiert?
Klimagerät macht Geräusche.	<ul style="list-style-type: none"> • Falls das Geräusch wie fließendes Wasser klingt: - Dies ist das Geräusch des Freons, das als Kühlmittel durch das Gerät fließt. • Bei einem Geräusch, dass wie in die Atmosphäre entweichende Druckluft klingt. - Das Wasser, welches der Luft entzogen wurde, wird auf diese Weise vom System verarbeitet.
Knackende Geräusche hörbar.	<ul style="list-style-type: none"> • Dieses Geräusch entsteht beim Ausdehnen/Zusammenziehen der Frontverkleidungsteile im Zuge der auftretenden Temperaturunterschiede.
Fernbedienungsanzeige blass oder gar keine Anzeige.	<ul style="list-style-type: none"> • Sind die Batterien leer? • Sind die Batterien verkehrt eingelegt (Polung)?
Die Klimaanlage ändert während des Betriebs den erzeugten Luftstrom.	<ul style="list-style-type: none"> • Wenn die Klimaanlage die gewünschte Temperatur erreicht, sinkt die Luftstromrate, um zu vermeiden, dass während der Heizung ein kühler Luftstrom erzeugt wird, oder um den Stromverbrauch und die Innenraum-Luftfeuchtigkeit während der Kühlung zu minimieren. - Diese Erscheinung ist normal.
Der Summer ertönt. (7 Mal)	<ul style="list-style-type: none"> • Ist die Ansaugplatte vollständig geschlossen? Schließen Sie das Ansauggitter vollständig. • Ist das Wasser nach der Reinigung des PM1.0-Filters vollständig getrocknet? Wenn Feuchtigkeit zurückbleibt, lassen Sie den Filter etwa einen Tag lang im Schatten trocknen. • Ist die Folie des PM1.0-Filters zerrissen? Verständigen Sie das Servicecenter von LG Electronics.

HINWEIS

- **WASSERDICHTIGKEIT:** Die Außeneinheit dieses Geräts ist WASSERDICHT.
Die Inneneinheit ist nicht wasserdicht und sollte nicht unnötig Wasser ausgesetzt werden.
- Einige Funktionen werden je nach Modell möglicherweise nicht unterstützt.



Manufacturer :

LG Electronics Inc.

84, Wanam-ro, Seongsan-gu, Changwon-si, Gyeongsangnam-do, KOREA

UK Importer : LG Electronics U.K. Ltd

Velocity 2, Brooklands Drive, Weybridge, KT13 0SL

Eco design requirement

• The information for Eco design is available on the following free access website.

<https://www.lg.com/global/support/cedoc/cedoc>